

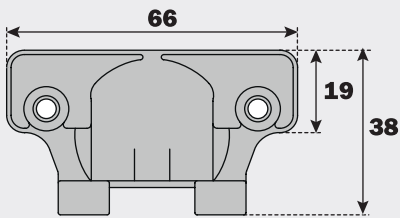
סדרה M

ציר חד מפרקי 270°



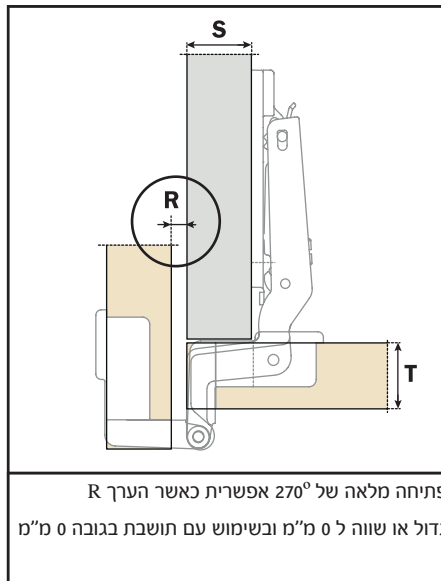
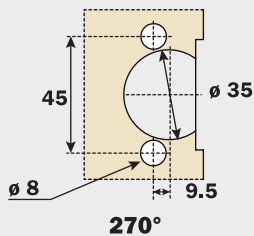
להזמנה

תואם	הרכבה	תיאור	דגם
Blum	שתילה	ציר חד מפרקי 270°	CMR3A99



- כיוון 3-מימדים
- מתאים לתושבת קליפ/השחלה
- עומק קידוח: 12 מ"מ
- המרחק א: בהתאם להתקנה ראו שרטוט
- קדח ראש הציר: 35 מ"מ
- פתיחת הדלת עד 270° ראו שרטוט
- דלת 18-24 מ"מ

צידוד
 מ -3 ועד +3 מ"מ
 בשימוש עם תושבת 0 מ"מ +3 מ"מ
 כיוון גובה ±2 מ"מ
 כיוון עומק עם תושבת קליפ
 מ -0.5 ועד +2.8 מ"מ

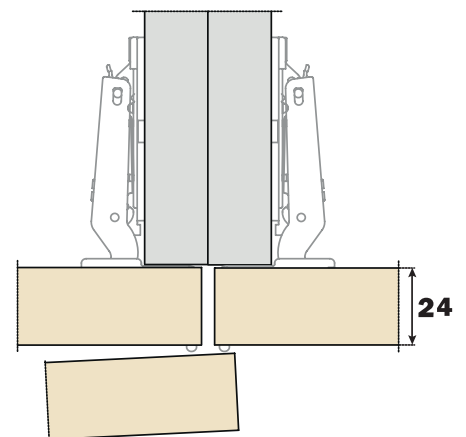
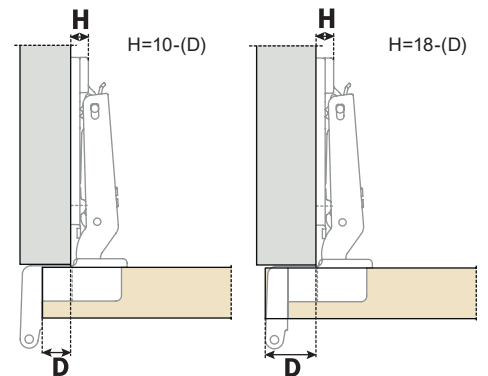


פתיחה מלאה של 270° אפשרית כאשר הערך R גדול או שווה ל 0 מ"מ ובשימוש עם תושבת בגובה 0 מ"מ

		עובי דלת T		
		18	19	20
עובי דופן S	20	2,25	1,25	0,25
	19	3,25	2,25	1,25
	18	4,25	3,25	2,25
		ערך R		

מפרק חיצוני

מפרק שקוע

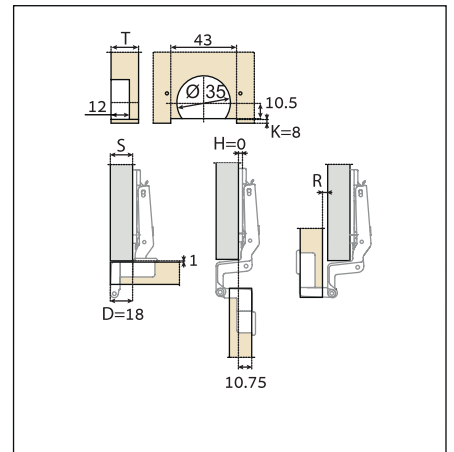
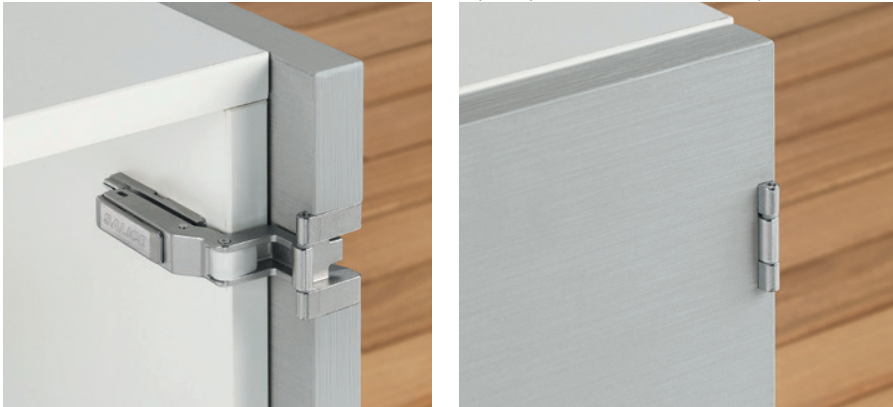


פתיחה של 180° עם עובי דלת של 24 מ"מ מקסימום

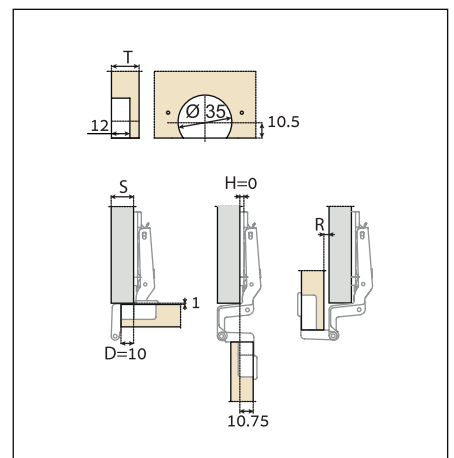
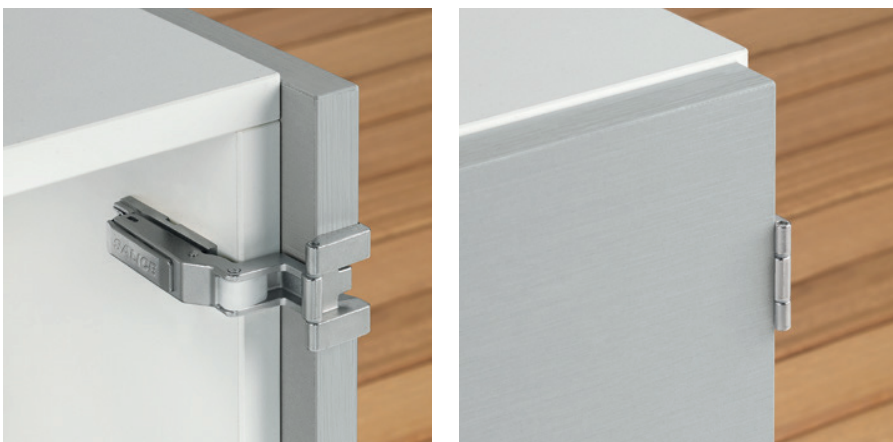
ציר חד מפרקי 270°

סדרה M

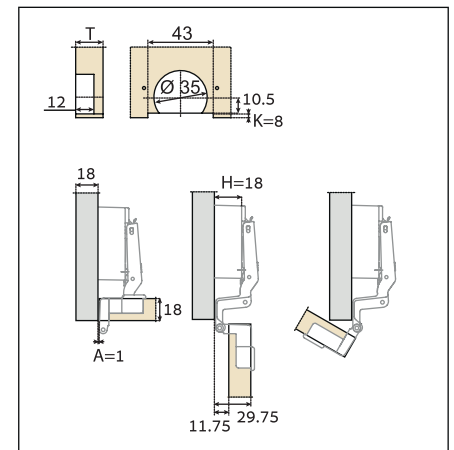
התקנת דלת עם מפרק שקוע כיסוי דופן של 18 מ"מ



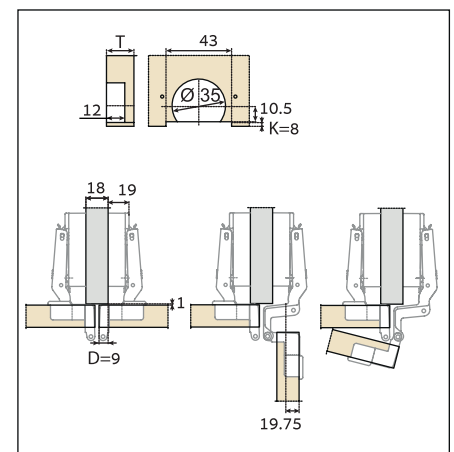
התקנת דלת עם מפרק חיצוני כיסוי דופן של 10 מ"מ



התקנת דלת פנימית עם מפרק שקוע



התקנת דלת עם מפרק שקוע כיסוי דופן של 9 מ"מ





הרכבת הציר עם מפרק חיצוני		
כיסוי דופן כולל המפרק	כיסוי דופן לא כולל המפרק (D)	מרכז קדח
		10.5
19	10	0
	9	
	8	
16	7	3
	6	
	5	
13	4	6
	3	
	2	
10	1	9
	0	
	-1	
7	-2	12
	-3	
	-4	
4	-5	15*
	-6	
	-7	
1	-8	18

גובה תושבת (H)

מרווח בין דופן לדלת (A)
למרווח של 1,2,3 מ"מ
בין דופן לדלת ניתן להגיע
על ידי כיוונון של צידוד בלבד

הרכבת הציר עם מפרק שקוע		
נדרש פינוי של 8x43 ראו שרטוט		
כיסוי דופן (D)	מרחק בין תחילת דלת לתחילת קדח (K)	מרכז קדח
	8	18.5
18		0
17		
16		
15		3
14		
13		
12		6
11		
10		
9		9
8		
7		
6		12
5		
4		
3		15*
2		
1		
0		18
1*		18
2*		18
3*		18

גובה תושבת (H)